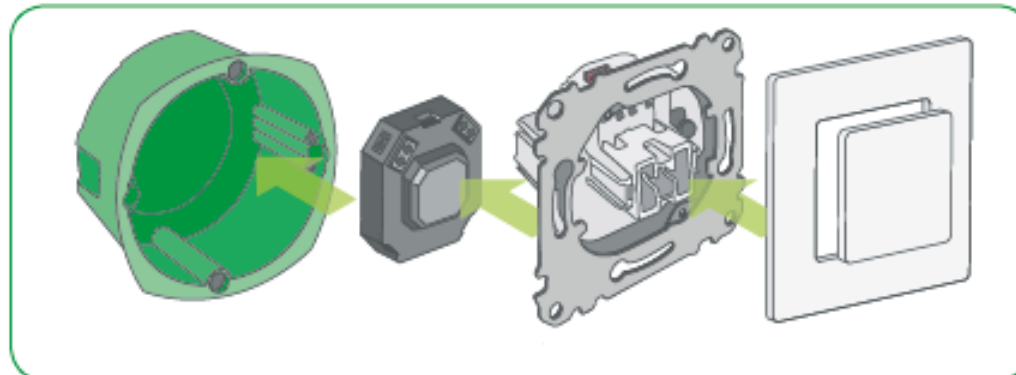


Uppoasennettava LED -valonsäädin

Valonsäädin SDM100LED

uppoasennus, RCL **26 091 11**

- Sama tekniikka kuin Exxact UNI400 LED dimmerissä (26 222 25).
- Soveltuu asennettavaksi kaikkien kalustesarjojen kanssa.
- Voidaan lisätä olemassa oleviin kytkin asennuksiin. Tavalliseen kytkimeen lisätään vain impulssi jouset.



LED -valonsäätimen kytkentä

Uudisasennus

Exxact:



6T vipupainike
21 120 56

Puck säädin
26 091 11

Renova:



6T vipupainike
21 007 99

Puck säädin
26 091 11

Elko RS16:

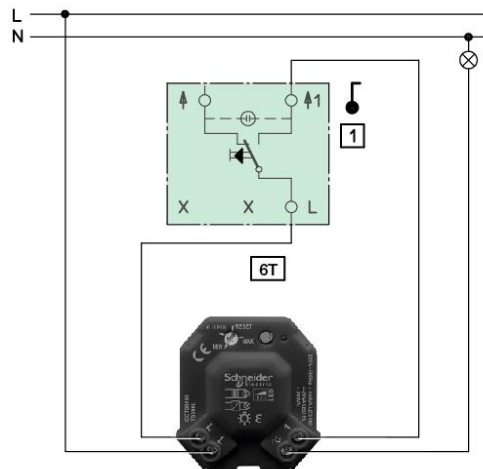


RS16 6-kytkin
21 048 56

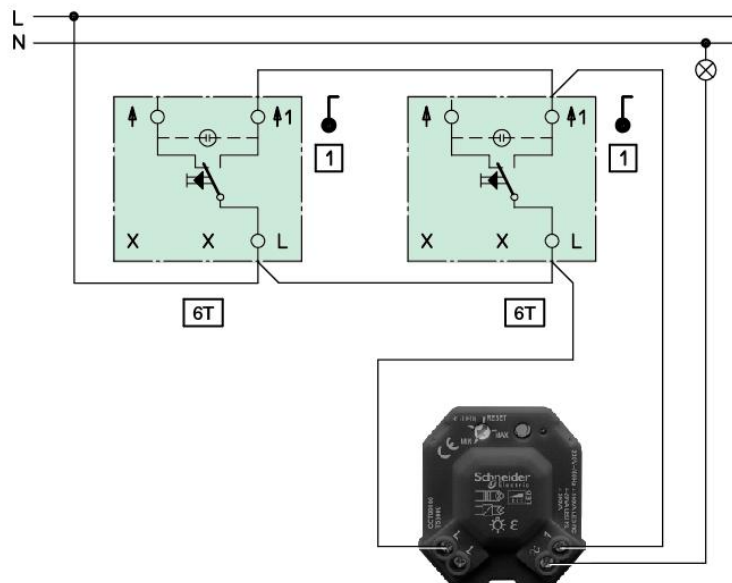
Imp. Jousi
20 043 95

Puck säädin
26 091 11

Valonsäätimen johdottaminen 1-kytkentä



Valonsäätimen johdottaminen 6-kytkentä



Valonsäädin voidaan asentaa kaikkien asennuskalustesarjojen kanssa, jotka mahdollistavat vipukytkintoiminnon.

LED -valonsäätimen kytkentä

Saneeraus / olemassa oleva asennus

Exxact ja Renova:



Imp. Jousi
21 125 34

Puck säädin
26 091 11

Artic:



Imp. Jousi
21 125 34

Puck säädin
26 091 11

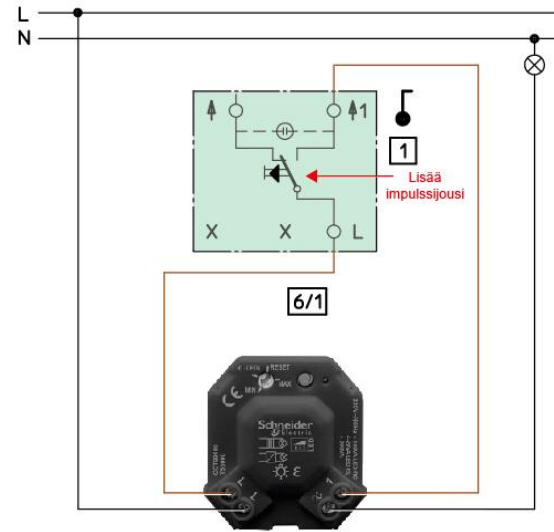
Elko RS16:



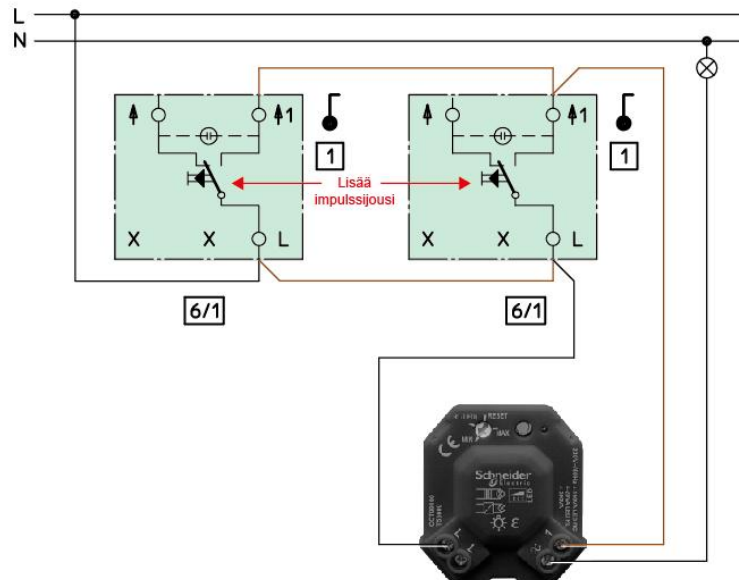
Imp. Jousi
20 043 95

Puck säädin
26 091 11

Valonsäätimen johdottaminen 1-kytkentä



Valonsäätimen johdottaminen 6-kytkentä



Valonsäädin voidaan asentaa kaikkien asennuskalustesarjojen kanssa, jotka mahdollistavat vipukytkintoiminnon.